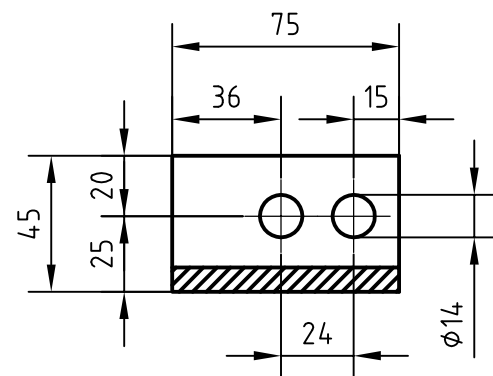
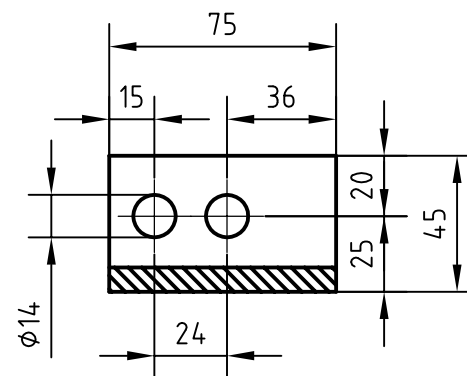


**Snitt A - A**

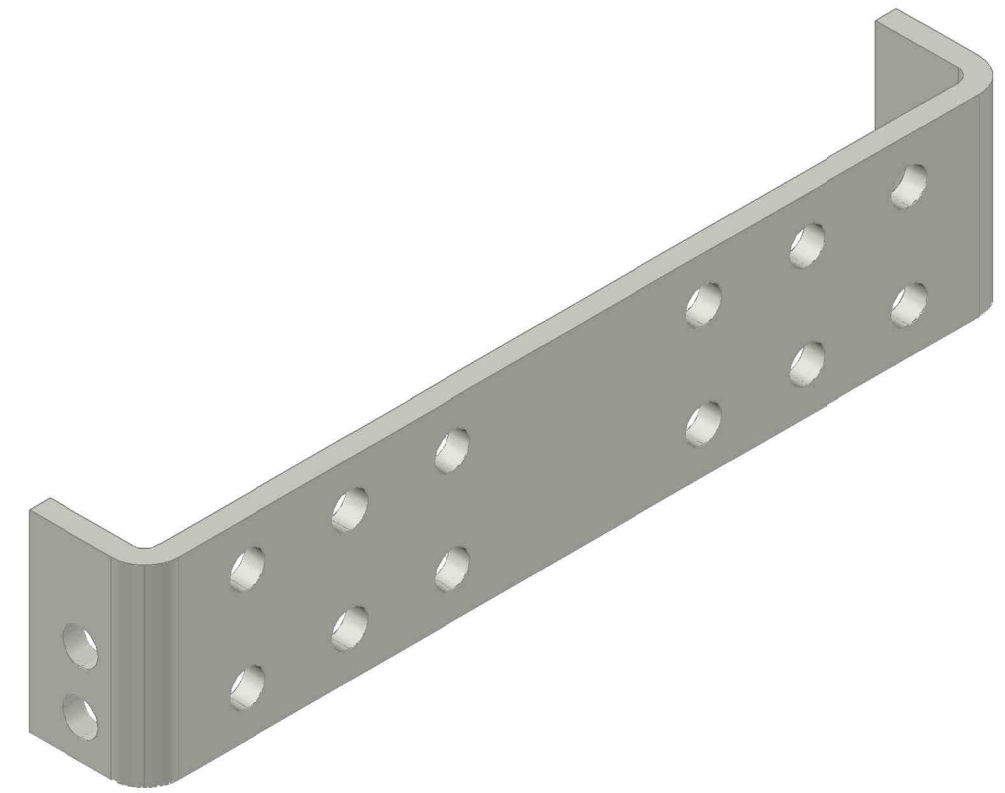



**Snitt B - B**



Plattstång 75 x 8 mm

Förtennt koppar



A	1	2010-04-27	3D-vy		
Rev litt	Antal rev	Rev datum	Rev omfattning	Verkens rev datum	Rev godkänd
<b>ATKINS</b> Atkins Sverige AB Hvitfeldtsgratan 15 411 20 Göteborg Tel: 031 761 9500 Fax: 031 761 9501 www.atkinsglobal.com			UPPRÄTTAD FÖR  <b>Göteborgs Stad</b> Trafikkontoret		
HANDLÄGGARE C. Andersson			VERIFIERAD PAKA	<b>STANDARDRITNING</b> Isolerad jordningsskena för matarpunktsskåp	
DWG-FIL 20768/2		RITAD/KONSTR CHAN	NR GODKÄND GÖTEBORG 2006-10-10		
SKALA 1:2.5		DIARIENUMMER	RITINGSNR 20768/2	REV A	